

Nr zlecenia: 40/30/03/2026/PKO LEASING REMARKETING

z dnia: 2026/03/30

Zleceniodawca:

PKO Leasing
 wi tokrzyska 36
 00-116 Warszawa

Rzeczoznawca:

Adam Regulski/zatw. Pion Weryfikacyjny eRzeczoznawcy



WYCENA WARTO CI

Zadanie: Ocena stanu technicznego i określenie wartości rynkowej pojazdu

DANE IDENTYFIKACYJNE POJAZDU		Dane: [D] IV-2026	
Rodzaj pojazdu:	Samochód ciarowy do 3.5t	VIN:	WV1ZZZSKZMX030040
Marka:	VOLKSWAGEN	Nr rejestracyjny:	NO8238W
Model pojazdu:	Caddy Maxi 2.0 TDI MR`21 E6 2.5t	Nr Info-Ekspert:	040-10138
Wersja:	Cargo	Rok produkcji:	2021
Wskazanie drogomierza	162917 km		
Data pierwszej rejestracji	2021/03/17		
Data wykonania badania technicznego	2027/03/26		
Rodzaj nadwozia	furgon 4 drzwiowy 2 osobowy		
Dop. masa całkowita / Ładowność	2300 kg / 751 kg		
Liczba osi / Rodzaj napędu / Skrzynia biegów	2 / przedni (4x2) / manualna		
Rozstaw osi	2970 mm		
Jednostka napędowa	z zapłonem samoczynnym		
Pojemność / Moc silnika	1968 ccm / 75kW (102KM)		
Doładowanie	Turbosp. z chłodn. powietrza		
Liczba cylindrów / Układ cylindrów	4 / rzędowy		
Norma spalin	E6		
Kolor powłoki lakierowej, (rodzaj lakieru)	Biały 2-warstwowy typu uni		

WYPOSAŻENIE STANDARDOWE

L.p.	Nazwa elementu wyposażenia	L.p.	Nazwa elementu wyposażenia
1	Drzwi boczne prawe przesuwne	10	Szyba przednia termoizolacyjna
2	Drzwi tylne dwuskrzydłowe asymetryczne	11	ścianka działowa bez okna
3	Fotel kierowcy z regulacją wysokości	12	wiatła do jazdy dziennej włączane automatycznie
4	Immobilizer	13	Tapicerka materiałowa
5	Kołpaki kół	14	Tarcze kół stalowe 16"
6	Lusterka zewnętrzne regulowane elektrycznie	15	Wspomaganie układu kierowniczego elektromechaniczne Servotronic

7	System elektronicznej kontroli toru jazdy ESP	16	Wyłonecie bocznych w przestrzeni pasażerskiej/ładunkowej, standardowe
8	System powiadamiania ratunkowego (eCall)	17	Zamek centralny zdalnie sterowany
9	System Start/Stop z systemem rekuperacji		

L.p. Nazwa pakietu / elementu wyposażenia standardowego

1	Pakiet poduszek powietrznych Kurtyny powietrzne boczne Poduszki powietrzne boczne
2	Poduszki powietrzne kierowcy i pasażera Poduszka powietrzna kierowcy Poduszka powietrzna pasażera

WYPOSAŻENIE DODATKOWE**L.p. Nazwa elementu wyposażenia**

1	Czujniki parkowania - tył
2	+Hak holowniczy
3	Radio "Composition Audio" - ekran 6,5 cala_4 głośniki_bluetooth

OPIS ZAMONTOWANEGO W POJEŹDZIE OGUMIENIA

Koło	Marka, typ	Bieżnik [mm]
Przednie lewe:	*GT RADIAL 205/60 R16 96H WINTER PRO EVO2	6,2
Przednie prawe:	*GT RADIAL 205/60 R16 96H WINTER PRO EVO2	5,0
Tylne lewe:	*GT RADIAL 205/60 R16 96H WINTER PRO EVO2	7,0
Tylne prawe:	*GT RADIAL 205/60 R16 96H WINTER PRO EVO2	7,0

KOREKTY WARTOŚCI POJAZDU

KOREKTA ZA PIERWSZĄ REJESTRACJĘ	(-)
KOREKTA ZA WYPOSAŻENIE	(+)
KOREKTA ZA PRZEBIEG	(-)
KOREKTY RÓŻNE:	
Stan utrzymania i dbałość o pojazd	(-)
Weryfikacja serwisowa	(-)
KOREKTY RÓŻNE RAZEM	(-)
KOREKTA ZA OGUMIENIE	(+)

UWAGI RZECZOZNAWCY DOTYCZĄCE WYCENY

Dokonano sprawdzenia historii pojazdu w bazie CEPiK.

Uwaga:

Rzeczoznawca dokonał oględzin pojazdu w warunkach parkingowych, co mogło ograniczyć pełną ocenę jego stanu technicznego. Dodatkowo, jazda próbna została przeprowadzona w warunkach parkingowych, z niewielką prędkością, co może nie odzwierciedlać pełnych warunków eksploatacyjnych. Istnieje możliwość, że w innych okolicznościach ujawnia się dodatkowe uszkodzenia lub usterki, których nie można było wykryć podczas obecnych oględzin.

Zalecamy zatem skorzystanie z możliwości oględzin pojazdu we własnym zakresie lub w Autoryzowanej Stacji Obsługi danej marki, co pozwoli na pełniejszą weryfikację stanu technicznego pojazdu przed udziałem w aukcji.

Nie udostępniono specyfikacji wyposażenia fabrycznego wycenianego pojazdu.

Mając na uwadze powyższe wyposażenie zostało ustalone na podstawie oględzin z natury. Aby ustalić specyfikację fabryczną wyposażenia należy zwrócić się do dealera. Nie można wykluczyć, że mogą występować różnice w wyposażeniu.

Ogl dziny wykonywał: Sebastian Konopik
 Wycen wykonał: Adam Regulski

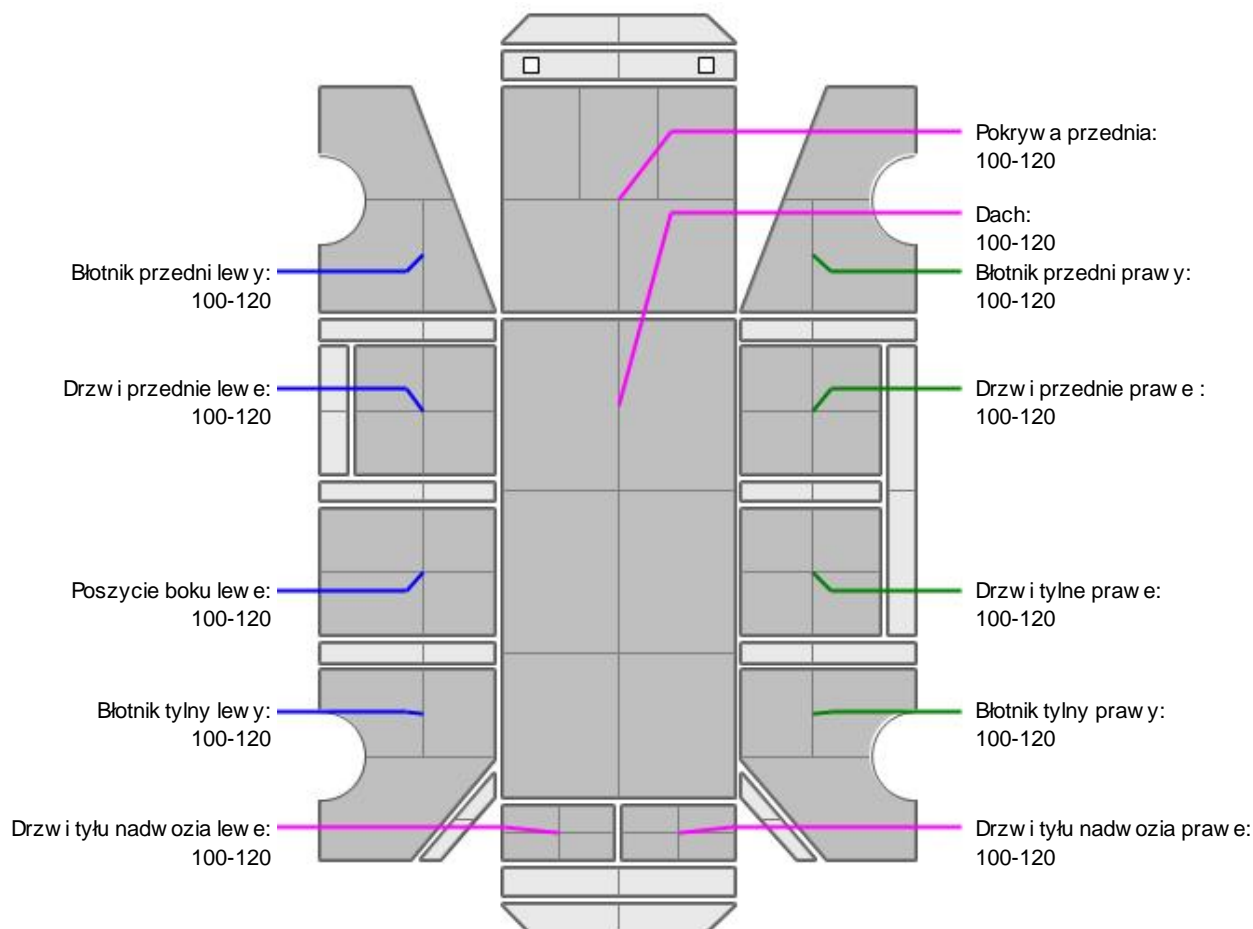
OPIS STANU TECHNICZNEGO ZESPOŁÓW POJAZDU

NADWOZIE - Szkielet i poszycia zewn trzne

L.p.	Nazwa elementu	L / P	Rodzaj uszkodzenia	Opis	Fot. nr
1	Pokrywa przednia		Odpryski powłoki lakierowej		
2	Drzwi boczne przednie	L	Odpryski powłoki lakierowej, Wgniecenia		
3	Drzwi boczne przednie	P	Wgniecione z zarysowaniami powłoki lakierowej		
4	Drzwi boczne tylne	P	Zarysowania i odpryski powłoki lakierowej, Wgniecenia		
5	Słupek przedni	L	Odpryski powłoki lakierowej		
6	Drzwi tyłu nadwozia		Zarysowania i odpryski powłoki lakierowej		

Na pozostałych elementach oblachowania bryły nadwozia stwierdzono również typowe dla jego okresu eksploatacji uszkodzenia powłoki lakierowej (zarysowania, odpryski, itp.).
 Szczegółowy stan pojazdu zobrazowany w dokumentacji zdjęciowej.

NADWOZIE – Opis powłoki lakierowej



L.p.	Nazwa elementu	L / P	Grubość powłoki [µm]	Opis
1	Pokrywa przednia		100-120	
2	Dach		100-120	

3	Błotnik przedni	L	100-120	
4	Drzwi przednie	L	100-120	
5	Poszycie boku	L	100-120	
6	Błotnik tylny	L	100-120	
7	Drzwi tyłu nadwozia		100-120	
8	Błotnik przedni	P	100-120	
9	Drzwi przednie	P	100-120	
10	Drzwi tylne	P	100-120	
11	Błotnik tylny	P	100-120	
12	Drzwi tyłu nadwozia		100-120	

Podane przedziały grubości powłoki lakierowej poszczególnych elementów dotyczą wyłącznie punktów pomiarowych, tj. trzech wybranych miejsc na danym elemencie nadwozia. Nie oznacza to, że w pozostałych obszarach danego elementu grubość powłoki jest jednakowa ani że nie może wykraczać poza wskazane zakresy. Pomiary wykonano urządzeniem bezdźwiękowym w posiadaniu rzeczoznawcy. Pomiar wykonany innym przyrządem może się różnić.



WYPOSAŻENIE ZEWNĘTRZNE

L.p.	Nazwa elementu	L / P	Rodzaj uszkodzenia	Opis	Fot. nr
1	Zderzak tylny		Zarysowany, ubytki materiału, odstaje		
2	Lampa zespolona tylna	L	Pęknięty klosz		
3	Szyba przednia		Pęknięcie, odpryski		
4	Ośłona górna silnika		Popękana		
5	Kołpak koła tył	L	Popękany		



NADWOZIE – Wyposażenie wewnętrzne

L.p.	Nazwa elementu	L / P	Rodzaj uszkodzenia	Opis	Fot. nr
1	Poszycie tapicerskie drzwi tyłu nadwozia		Zarysowania		
2	Wnętrze przestrzeni ładunkowej		Zabrudzenia, zarysowania, wgniecenia, ogniska korozji		

Wnętrze pojazdu nosi typowe dla jego okresu eksploatacji zabrudzenia oraz zużycie wszystkich elementów.



SILNIK z osprzętem, układem paliwowym i wydechowym

Komunikaty na zestawie wskaźników: Usterka system start-stop, Usterka wspomaganie pojazdu, Wymiana oleju i przegląd teraz!, Usterka elektryczny hamulec postojowy.
Konieczna weryfikacja serwisowa.

Ustalenie wszystkich uszkodzeń, wad i braków w ukończeniu pojazdu nie jest możliwe w warunkach parkingowych, konieczna weryfikacja w warunkach warsztatowych. Warunki w jakich przeprowadzono oględziny pojazdu uniemożliwiają dokładne określenie jego sprawności oraz kompletności.



ZAWIESZENIE I KOŁA

L.p.	Nazwa elementu	L / P	Rodzaj uszkodzenia	Opis	Fot. nr
1	Tarcza koła przedniego	L	Ogniska korozji		
2	Tarcza koła przedniego	P	Ogniska korozji		
3	Tarcza koła tylnego	L	Ogniska korozji		
4	Tarcza koła tylnego	P	Ogniska korozji		

JAZDA KONTROLNA

1	Gło no pracy silnika	BEZ UWAG
2	Praca układu kierowniczego	BEZ UWAG
3	Gło no (stuki) zawieszenia	BEZ UWAG
4	Zmiana biegów, działanie sprz gła	BEZ UWAG
5	Skuteczno hamulca zasadniczego	BEZ UWAG
6	Skuteczno hamulca pomocniczego	BEZ UWAG

Próba ruchowa przeprowadzona na niewielkim dystansie, na zimnym silniku, w warunkach parkingowych, z prdko ci do 15 km/h.

DOKUMENTY I KOMPLETACJA POJAZDU

1	Kluczyki (ilo sztuk)	okazano 2szt.
2	Dowód rejestracyjny	TAK
3	Instrukcja obsługi	TAK
4	Apteczka	TAK

POZOSTAŁE INFORMACJE**1 Pochodzenie pojazdu**

Krajowy

2 Badanie poprawno ci numerów identyfikacyjnych

Numer VIN wybity na karoserii oraz numer VIN tabliczki znamionowej zgodny z DR.

3 Weryfikacja odczytanego stanu drogomierza

Odczytany z licznika.

Zastrze enia ograniczaj ce opini .

ü Zawarte w niniejszej Wycenie/Raporcie informacje (w tym dotycz ce wyposa enia) słu jedynie ogólnym celom informacyjnym. Wycena/Raport nie mo e by zatem traktowana jako oferta w rozumieniu przepisów Kodeksu Cywilnego oraz opisu towaru ani zapewnienia w rozumieniu art. 4 Ustawy z dnia 27 lipca 2002 roku o szczególnych warunkach sprzeda y konsumenckiej.

ü Wycena/Raport została sporz dzona w celu ustalenia istnienia albo nieistnienia uszkodze nieakceptowalnych po zako czeniu umowy korzystania z samochodu lub innych okoliczno ci uzgodnionych w zleceniu. Wycena/Raport nie obejmuje typowych uszkodze wynikaj cych z eksploatacji samochodu oraz jego standardowego zu ycia.

ü Je li chcesz traktowa ten dokument jako ródło wiedzy o samochodzie przy jego zakupie, czynisz to na własn odpowiedzialno . eRzecznawcy sp.j. nie ponosi odpowiedzialno ci za takie u ycie tej Wyceny/Raporu

ü Niniejsza wycena słu y wyłącznie do oszacowania warto ci rynkowej przedmiotu wyceny i nie mo e by wykorzystywana do adnego innego celu, ni wymieniony powy ej. W szczególno ci wycena nie mo e stanowi podstawy do oceny cech i stanu wycenianego obiektu przy jego zakupie.

ü Rzecznawca nie bierze na siebie odpowiedzialno ci za wady ukryte (prawne i fizyczne) oraz ewentualne skutki wynikaj ce z dalszego u ytkowania przedmiotu wyceny, a tak e za skutki wykorzystania samej wyceny.

ü Powy sza wycena nie jest ekspertyz stanu technicznego przedmiotu wyceny i za tak nie mo e by uznawana, w szczególno ci nie mo e by traktowana jako gwarancja sprzeda y przedmiotu wyceny za oszacowan warto .

ü Wycen przeprowadzono w oparciu o dostarczon dokumentacj oraz badanie organoleptyczne wycenianego obiektu. Nie prowadzono bada diagnostycznych oraz weryfikacji warsztatowej przedmiotu wyceny.

ü Nie stwierdzono dodatkowych niesprawno ci i/lub uszkodze i/lub braków w zakresie mo liwym do ustalenia w warunkach ogl dzin tj. bez: dost pu do spodu pojazdu, specjalistycznego sprz tu diagnostycznego, jazdy próbnej wykonanej w warunkach drogowych z obci eniem.

ü Rzecznawca podczas ogl dzin poza warsztatem nie jest w stanie stwierdzi wypadkowej przeszło ci pojazdu. W przypadku podwy szonych warto ci pomiarów powłoki lakierowej, konieczna jest ekspertyza w warunkach warsztatowych.

- ü Rok produkcji pojazdu - nie weryfikowano. Przyj to w oparciu o dane przekazane przez Zleceniodawc .
- ü Niniejsza wycena nie mo e by publikowana w cało ci w jakimkolwiek dokumencie bez zgody wykonawców i bez uzgodnienia z nimi formy i tre ci takiej publikacji. Zakaz publikacji nie dotyczy posługiwania si wycen w umowach cywilno-prawnych zawieranych przez zleceniodawc i dotycz cych przedmiotu
- ü Przed odbiorem pojazdu, kupuj cy zobowi zany jest do konfrontacji rzeczywistego stanu z informacjami zawartymi w wycenie. Odbiór przedmiotu jest równoznaczny ze zrzeczeniem si wszelkich roszcze , co do stanu technicznego.
- ü Nie badano poprawno ci i/lub budowy numerów identyfikacyjnych/seryjnych obiektu oraz nie weryfikowano prawdziwo ci danych obiektu.
- ü Niniejsza wycena nie mo e by traktowana jako gwarancja sprzeda y przedmiotu wyceny za oszacowan warto .
- ü W przypadku ujawnienia dodatkowych informacji dotycz cych przedmiotowego pojazdu, niedost pnych w czasie wykonywania niniejszej opinii, zaprezentowane stanowisko mo e ulec zmianie.
- ü W opinii zało ono, e nie wykryto adnych faktów, które mogłyby istotnie wpływa na warto wycenionego pojazdu, je li w opisie pojazdu nie widnieje inaczej.
- ü Rzeczoznawca nie ponosi odpowiedzialno ci za ewentualne bł dy wynikaj ce z przedstawionych informacji otrzymanych od u ytkownika/sprzedawcy/zamawiaj cego wycen , je li brak podstaw do kwestionowania ich zgodno ci ze stanem rzeczywistym lub te ustalenie stanu rzeczywistego przez rzeczoznawc było niemo liwe lub znacznie utrudnione.
- ü Wyposa enie standardowe wg. Info - Ekspert. Rzeczoznawca nie ponosi odpowiedzialno ci za ewentualne bł dy programu. Lista wyposa enia w wycenie ma charakter pogl dowy i nie potwierdza kompletno ci. Aby ustali specyfikacje fabryczn wyposa enia nale y zwróci si do dealera.
- ü W warunkach, w jakich przeprowadzono ogl dziny rzeczoznawca nie miał mo liwo ci zweryfikowania poprawno ci działania całego wyposa enia.
- ü Opis stanu technicznego pojazdu jest wa ny na dzie ogl dzin. Rzeczoznawca nie bierze odpowiedzialno ci za zmiany stanu pojazdu wynikaj ce z dalszej eksploatacji lub postoju (np. uszkodzenie akumulatora, powi kszenie lub powstanie ognisk korozji, uszkodzenie układu hamulcowego, itp.) – zaleca si sprawdzenie daty wyceny
- ü Je eli elementy jednostki nap dowej, układu przeniesienia nap du itp., s rozmontowane, rzeczoznawca nie weryfikuje kompletno ci poszczególnych układów. Mo liwo wyst pienia braków w kompletacji (np. ze wzgl du na wykorzystanie unieruchomionego pojazdu jako „dawcy cz ci”).
- ü Nie weryfikowano odczytanego stanu drogomierza z zapisami w urz dzeniach elektronicznych pojazdu. Rzeczoznawca nie dokonuje oceny autentyczno ci przebiegu.
- ü W przypadku pojazdów z niesprawnym akumulatorem lub bez niego - podł czenie sprawnego akumulatora nie gwarantuje sprawno ci technicznej pojazdu. W zwi zku z tym przyjmuje si i stan techniczny pojazdu jest nieznany, istnieje ryzyko ujawnienia wad ukrytych i dodatkowych uszkodze .
- ü Nie weryfikowano gwarancji, statusu pakietów serwisowych i kompletno ci w zakresie osprz tu dodatkowego, z którym przedmiot był zamówiony.

Dokument wystawiony elektronicznie, wa ny bez podpisu

DOKUMENTACJA FOTOGRAFICZNA



Fot. nr 1



Fot. nr 2



Fot. nr 3



Fot. nr 4



Fot. nr 5



Fot. nr 6



Fot. nr 7



Fot. nr 8



Fot. nr 9



Fot. nr 10



Fot. nr 11



Fot. nr 12



Fot. nr 13



Fot. nr 14



Fot. nr 15



Fot. nr 16



Fot. nr 17



Fot. nr 18



Fot. nr 19



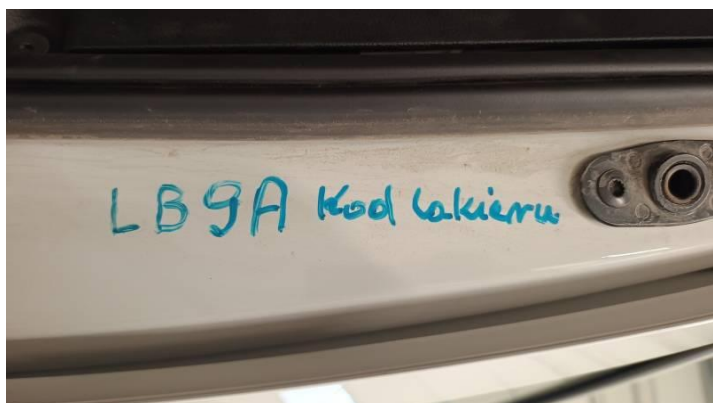
Fot. nr 20



Fot. nr 21



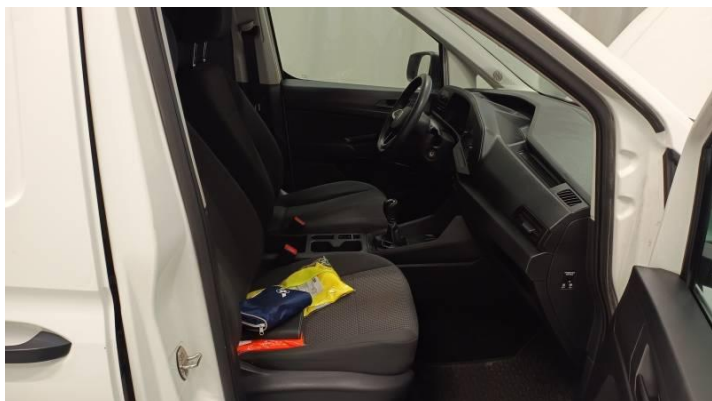
Fot. nr 22



Fot. nr 23



Fot. nr 24



Fot. nr 25



Fot. nr 26



Fot. nr 27



Fot. nr 28



Fot. nr 29



Fot. nr 30



Fot. nr 31



Fot. nr 32



Fot. nr 33



Fot. nr 34



Fot. nr 35



Fot. nr 36



Fot. nr 37



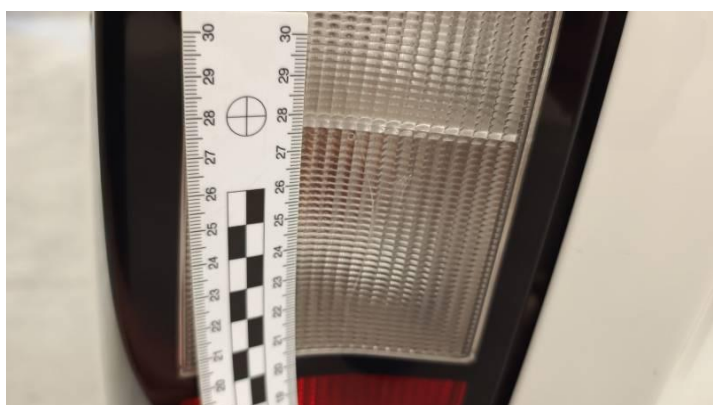
Fot. nr 38



Fot. nr 39



Fot. nr 40



Fot. nr 41



Fot. nr 42



Fot. nr 43



Fot. nr 44



Fot. nr 45



Fot. nr 46



Fot. nr 47



Fot. nr 48



Fot. nr 49



Fot. nr 50



Fot. nr 51



Fot. nr 52



Fot. nr 53



Fot. nr 54



Fot. nr 55



Fot. nr 56



Fot. nr 57



Fot. nr 58



Fot. nr 59



Fot. nr 60



Fot. nr 61



Fot. nr 62



Fot. nr 63



Fot. nr 64



Fot. nr 65



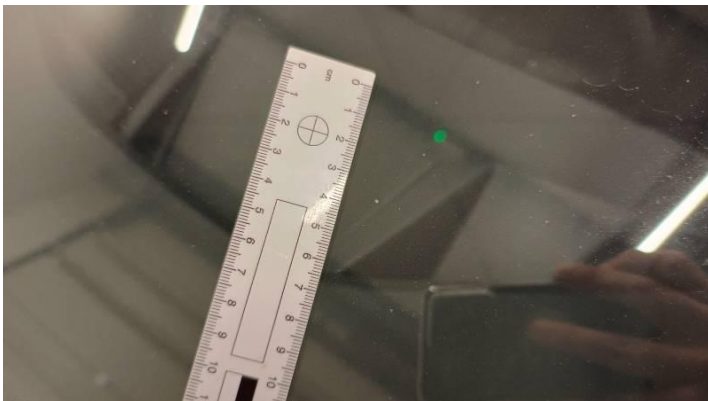
Fot. nr 66



Fot. nr 67



Fot. nr 68



Fot. nr 69



Fot. nr 70



Fot. nr 71



Fot. nr 72



Fot. nr 73



Fot. nr 74



Fot. nr 75



Fot. nr 76



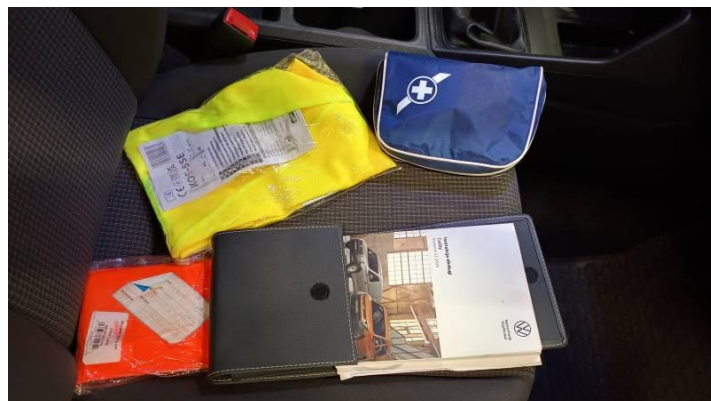
Fot. nr 77



Fot. nr 78



Fot. nr 79



Fot. nr 80



Fot. nr 81



Fot. nr 82

Dokument wystawiony elektronicznie, wa ny bez podpisu